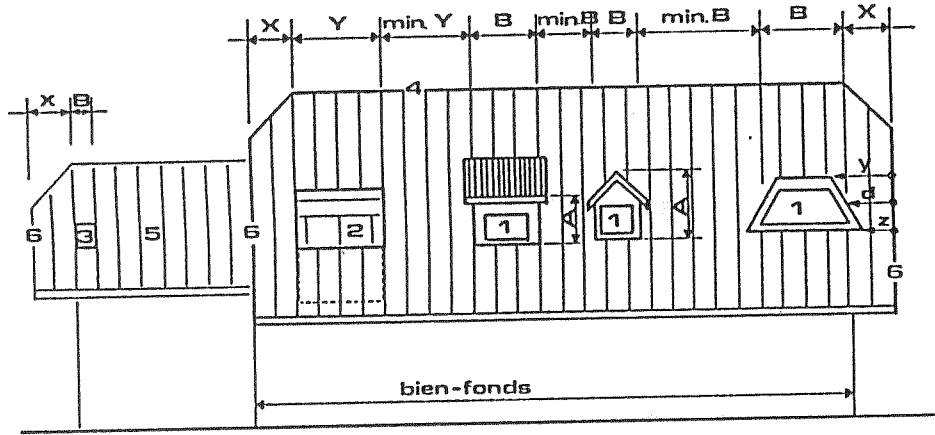
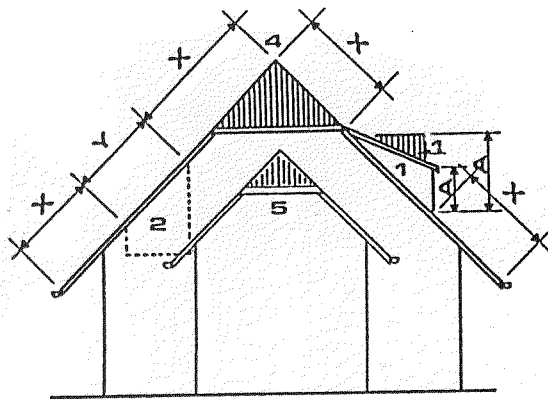


DISTANCE MINIMUM: $X = 1.5m$



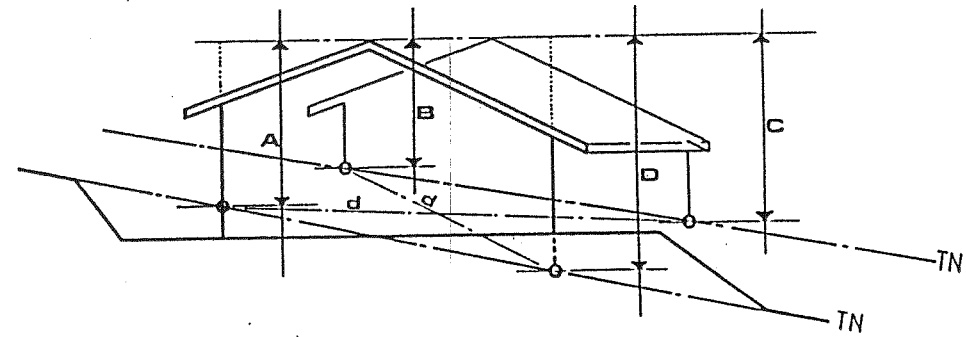
$$d = \frac{y+z}{2} = 1.50 \text{ min}$$

- 1 LUCARNES SAILLANTES
- 2 BALCON ENCAISSE
- 3 TABATIERE OU VELUX
- 4 FAITE DU TOIT
- 5 TOITURE CONTIGUE
- 6 VIREVENT



REMARQUES

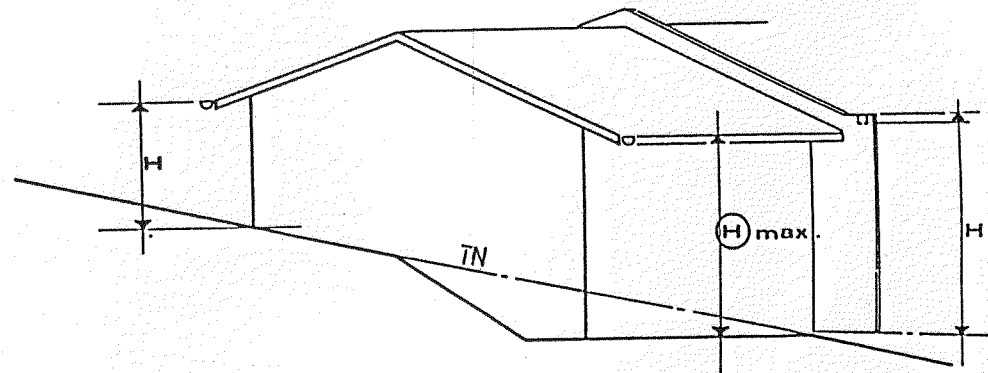
MAX. 4 ELEMENTS PAR PAN DE TOITURE ET BIEN-FONDS
 MAX. 5% DE LA SURFACE DU PAN (7% art. 27) (8% art. 35)



$$\frac{A+B+C+D}{4} = \text{HAUTEUR AU FAÏTE}$$

d DIAGONALE
 TN TERRAIN NATUREL

LA HAUTEUR AU FAÏTE EST MESUREE PAR RAPPORT A LA MOYENNE DES ALTITUDES DU SOL NATUREL PRISE A L'EXTREMITE DES DEUX PLUS GRANDES DIAGONALES



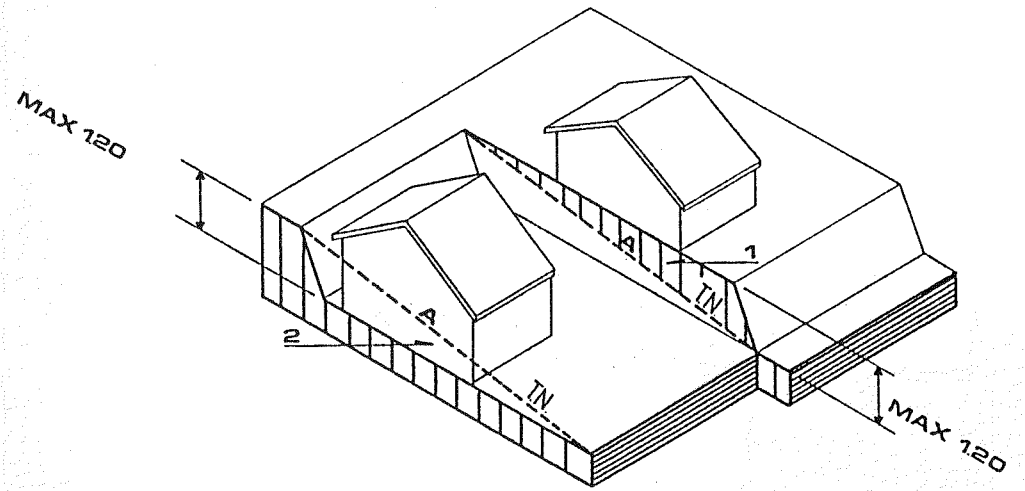
(H) HAUTEUR A LA CORNICHE

LA HAUTEUR A LA CORNICHE EST MESUREE A PARTIR DU SOL NATUREL OU AMENAGE EN DEBLAI

TN TERRAIN NATUREL

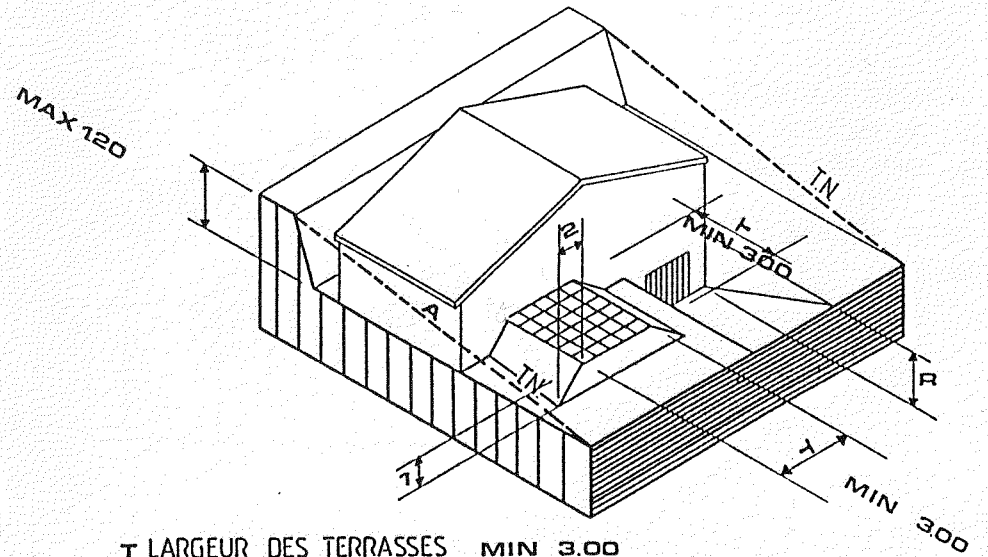
1 REMBLAI MAX. 120 DE HAUTEUR DU TERRAIN NATUREL

2 DEBLAI MAX. 120 DE HAUTEUR DU TERRAIN NATUREL



EXCEPTIONS

▣ LES RAMPES D'ACCES A DES GARAGES



T LARGEUR DES TERRASSES MIN 3.00
 PENTE DES TALUS 2:1